

Inspiron 23

Quick Start Guide

Hurtig startguide
Hurtigstart
Guía de inicio rápido
Snabbstartguide



1 Set up the keyboard and mouse

Konfigurer tastatur og mus
Oppsett til tastatur og mus
Configure el teclado y el ratón
Ställ in tangentbordet och musen

For setup instructions, see the documentation that shipped with the wireless keyboard and mouse.

For installationsvejledning, se dokumentationen der fulgte med det trådløse tastatur og mus.

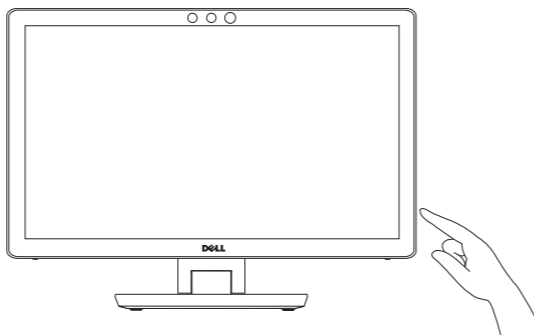
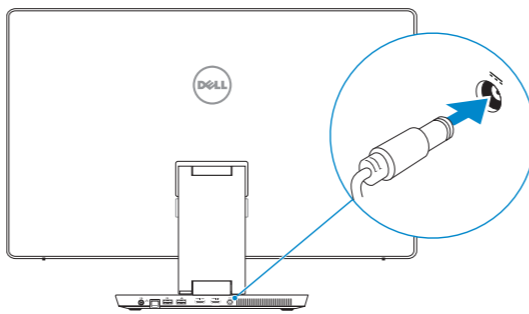
Se dokumentasjonen som fulgte med det trådløse tastaturet og musa for å finne oppsettsinstruksjoner.

Para obtener instrucciones sobre la configuración, consulte la documentación que se envía con el teclado y el ratón inalámbricos.

Installationsanvisningar finns i dokumentationen som medföljde det trådlösa tangentbordet och den trådlösa musen.

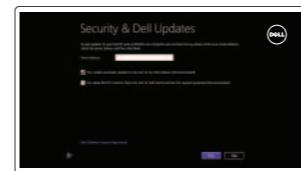
2 Connect the power cable and press the power button

Tilslut strømkablet og tryk på tænd/sluk-knappen
Slik kobler du til strømkabelen og trykker på strømknappen
Conecte el cable de alimentación y presione el botón de encendido
Anslut strømkabeln och tryck på strömbrytaren



3 Finish Windows setup

Afslut Windows installation | Fullfør oppsett av Windows
Finalice la configuración de Windows | Slutför Windows-inställningen



Enable security and updates

Aktivér sikkerhed og opdateringer
Aktiver sikkerhet og oppdateringer
Activar seguridad y actualizaciones
Aktivera säkerhet och uppdateringar



Connect to your network

Opret forbindelse til netværket
Koble deg til nettverket ditt
Conectar a la red
Anslut till ditt nätverk

NOTE: If you are connecting to a secured wireless network, enter the password for the wireless network access when prompted.

BEMÆRK: Hvis du tilslutter til et sikret trådløst netværk, indtast adgangskoden til det trådløse netværk når du bliver bedt om det.

MERK! Hvis du kobler deg til et sikret trådløst nettverk, skal du angi passordet som gir tilgang til det trådløse nettverket, når du blir bedt om det.

NOTA: Si se conecta a una red inalámbrica segura, introduzca la contraseña cuando se le solicite.

ANMÄRKNING! Om du ansluter till ett skyddat trådlöst nätverk, ange lösenordet för åtkomst till det trådlösa nätverket när du blir ombedd.



Sign in to your Microsoft account or create a local account

Log på din Microsoft-konto eller opret en lokal konto

Logg inn på Microsoft-kontoen din eller opprett en lokal konto

Ingrese a su cuenta de Microsoft o cree una cuenta local

Logga in till ditt Microsoft-konto eller skapa ett lokalt konto

Locate your Dell apps

Find dine Dell-apps | Finn Dell-appene
Localice sus aplicaciones Dell | Hitta dina Dell-appar



Register your computer

Registrer computeren | Registrer datamaskinen din
Registrar el equipo | Registrera datorn



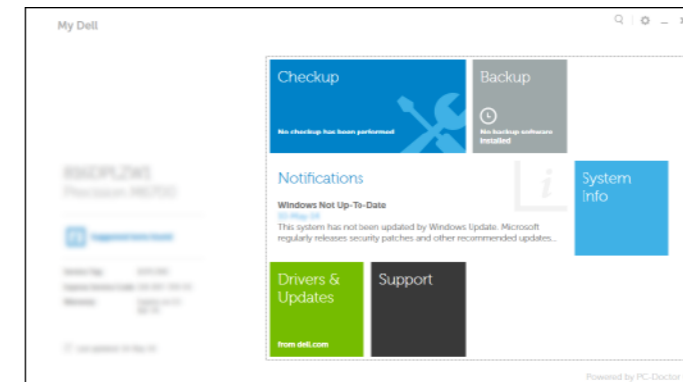
Dell Backup and Recovery

Dell sikkerhedskopiering og genoprettelse
Dell sikkerhetskopiering og gjenoppretting
Respaldo y Recuperación de Dell | Dell Backup and Recovery



My Dell

Min Dell | Min Dell
Mi Dell | Min Dell



Learn how to use Windows

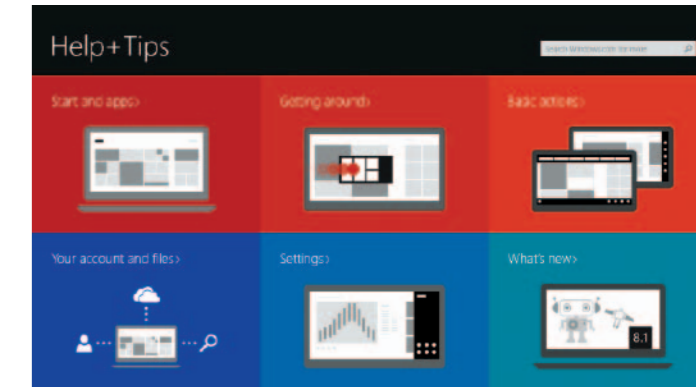
Lær hvordan du bruger Windows | Lær mer om hvordan Windows brukes
Cómo usar Windows | Lär dig att använda Windows



Help and Tips

Hjælp og tips | Hjelp og støtte

Ayuda y sugerencias | Hjälp och tips



Product support and manuals

Produktsupport og manualer
Produktstøtte og håndbøker
Soporte técnico de productos y manuales
Produktsupport och handböcker

Contact Dell

Kontakt Dell | Kontakt Dell
Póngase en contacto con Dell | Kontakta Dell

Regulatory and safety

Regulativer og sikkerhed | Lovpålagte forhold og sikkerhet
Normativa y seguridad | Reglering och säkerhet

Regulatory model

Regulatorisk model | Regulerende modell
Modelo normativo | Regleringsmodell

Regulatory type

Regulatorisk type | Regulerende type
Tipo normativo | Regleringstyp

Computer model

Computermodell | Datamaskinmodell
Modelo de equipo | Datormodell

dell.com/support

dell.com/support/manuals

dell.com/windows8

dell.com/contactdell

dell.com/regulatory_compliance

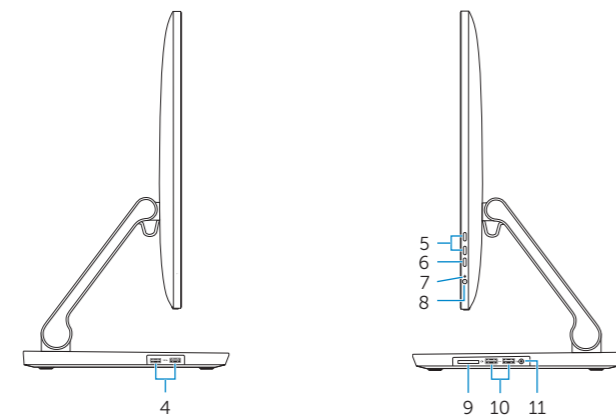
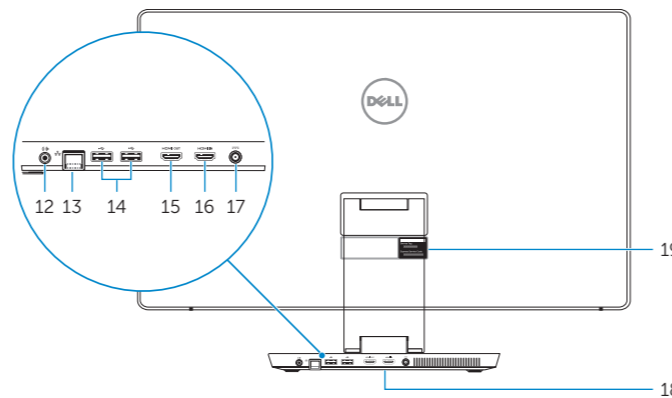
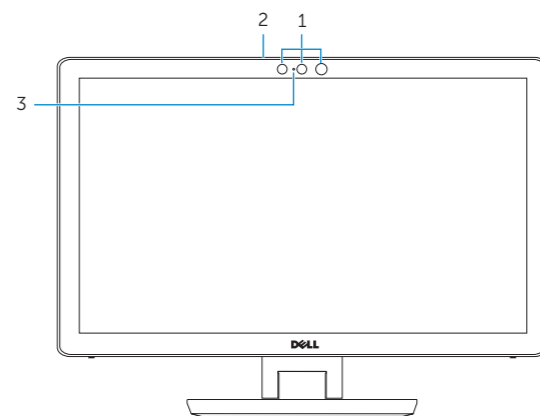
W07C

W07C002

Inspiron 2350

Features

Funktioner | Funksjoner | Funciones | Funktionen



1. Intel RealSense 3D Camera – optional
2. Microphones (2)
3. Camera-status light
4. USB 3.0 ports (2)
5. Brightness control buttons (2)
6. Input-source selection/ screen-off button
7. Hard-drive activity light
8. Power button
9. Media-card reader
10. USB 3.0 ports (2)
11. Headset port
12. Audio-out port
13. Network port
14. USB 2.0 ports (2)
15. HDMI-out port
16. HDMI-in port
17. Power-adaptor port
18. Regulatory label
19. Service Tag label

1. Intel RealSense 3D kamera – valgfrit
2. Mikrofoner (2)
3. Kamerastatusindikator
4. USB 3.0-porte (2)
5. Knapper til lysstyrkestyring (2)
6. Inputkilde valg/skærms-sluk-knap
7. Aktivitetsindikator for harddisk
8. Strømknapp
9. Mediekortlæser
10. USB 3.0-porte (2)
11. Hovedtelefonport
12. Lydudgangsport
13. Netværksport
14. USB 2.0-porte (2)
15. HDMI-out-port
16. HDMI-in-port
17. Port til strømsadapler
18. Myndighedsmærkat
19. Servicekodeetiket

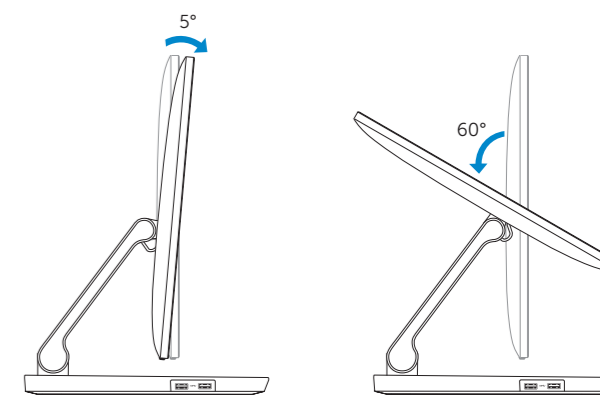
1. Intel RealSense 3D-kamera – tilleggsutstyr
2. Mikrofoner (2)
3. Statuslys for kamera
4. USB 3.0-kontakter (2)
5. Knapper for lysjustering (2)
6. Kildevelger/strømbryter skjerm
7. Aktivitetslampe for harddisk
8. Strømknapp
9. Mediekortleser
10. USB 3.0-kontakter (2)
11. Hodetelefonport
12. Lydutgangsport
13. Nettverksport
14. USB 2.0-kontakter (2)
15. HDMI-utgang
16. HDMI-inngang
17. Kontakt for strømforsyning
18. Forskriftsetikett
19. Servicemerke

1. Cámara 3D Intel RealSense (opcional)
2. Micrófonos (2)
3. Indicador luminoso de estado de la cámara
4. Puertos USB 3.0 (2)
5. Botones de control de brillo (2)
6. Botón de selección de fuente de entrada/apagado de pantalla
7. Indicador luminoso de actividad del disco duro
8. Botón de encendido
9. Lector de tarjetas multimedia
10. Puertos USB 3.0 (2)
11. Puerto de audífonos
12. Puerto de salida de audio
13. Puerto de red
14. Puertos USB 2.0 (2)
15. Puerto HDMI de salida
16. Puerto HDMI de entrada
17. Puerto de adaptador de alimentación
18. Etiqueta regulatoria
19. Etiqueta de servicio

1. Intel RealSense 3D-kamera – tillval
2. Mikrofoner (2)
3. Kamerastatuslampe
4. USB 3.0-portar (2)
5. Kontrollknappar för ljusstyrka (2)
6. Knapp för val av ingångskälla/skärm av
7. Lampa för hårddiskaktivitet
8. Strömbrytare
9. Mediekortläsare
10. USB 3.0-portar (2)
11. Hörlursport
12. Port för utgående ljud
13. Nätverksport
14. USB 2.0-portar (2)
15. HDMI-utgång
16. HDMI-ingång
17. Nätagadapterport
18. Regleringsetikett
19. Etikett med servicenummer

Tilt

Vip | Helling | Reclinable | Lutning



Transform

Transformér | Transformer | Transforma | Förvandla

